



# OASIS COMPACT 105

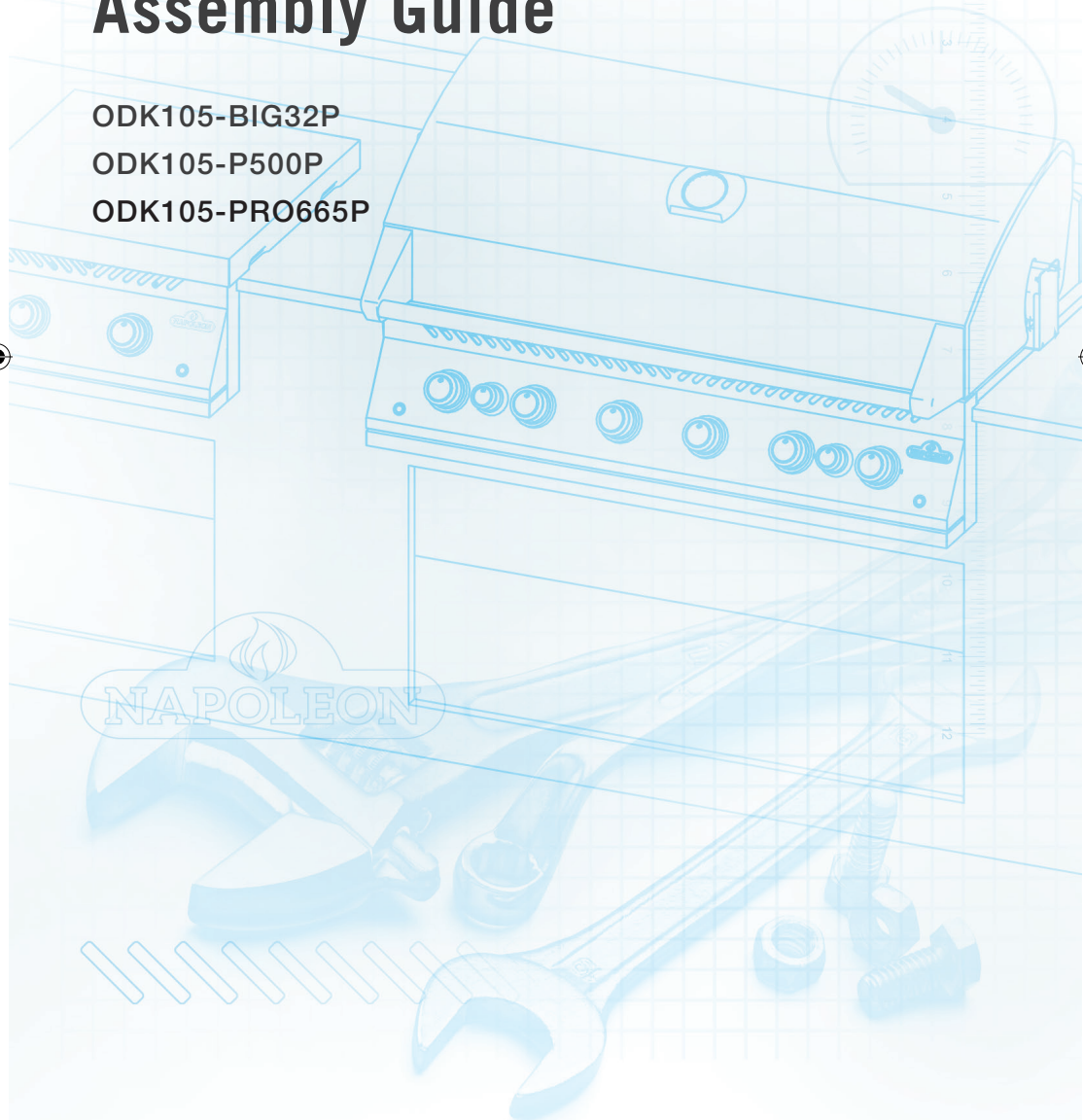
WITH BIG32/P500/PRO665 & BUILT-IN SIZZLEZONE™ (BIB10IR)

## Assembly Guide

ODK105-BIG32P

ODK105-P500P

ODK105-PRO665P



# WELCOME TO NAPOLEON!

**Congratulations** on your Napoleon grill! You've just upgraded your grilling game.

## Ready to assemble your new outdoor Kitchen?



There may be visual differences between illustrations and model purchased.  
Remove all parts from packaging before assembling the grill.  
Set up this assembly on a solid, level and horizontal surface.

# BIENVENUE À NAPOLEON!

**Félicitations** pour votre gril Napoleon! Vous venez d'améliorer votre jeu de grillades.

## Prêt à assembler votre nouveau gril?



Il peut y avoir des différences visuelles entre les illustrations et le modèle acheté.  
Retirez toutes les pièces de l'emballage avant d'assembler le barbecue.  
Installez cet assemblage sur une surface solide, plane et horizontale.

# WILLKOMMEN BEI NAPOLEON!

**Kongratuliere** zu Ihrem Napoleon Grill!

## Vorbereitungen zur Montage Ihres neuen Grills?



Unterschiede zwischen Bilder und Ihrem Grillmodell zijn mogelijk.  
Alle Teile der Verpackung entnehmen bevor Sie den Grill aufbauen.  
Grill auf einer soliden und flachen Ebene aufbauen.

# WELKOM BIJ NAPOLEON!

**Gefeliciteerd** met je Napoleon Grill! Je hebt zojuist je grillspel geüpgraded.

## Klaar om uw nieuwe grill te op te bouwen?



Kleine afwijkingen tussen de afbeeldingen en uw grillmodel mogelijk.  
Pak alle onderdelen uit voor u begint.  
Assembleer de grill op een stabiel, vlak en horizontaal oppervlak

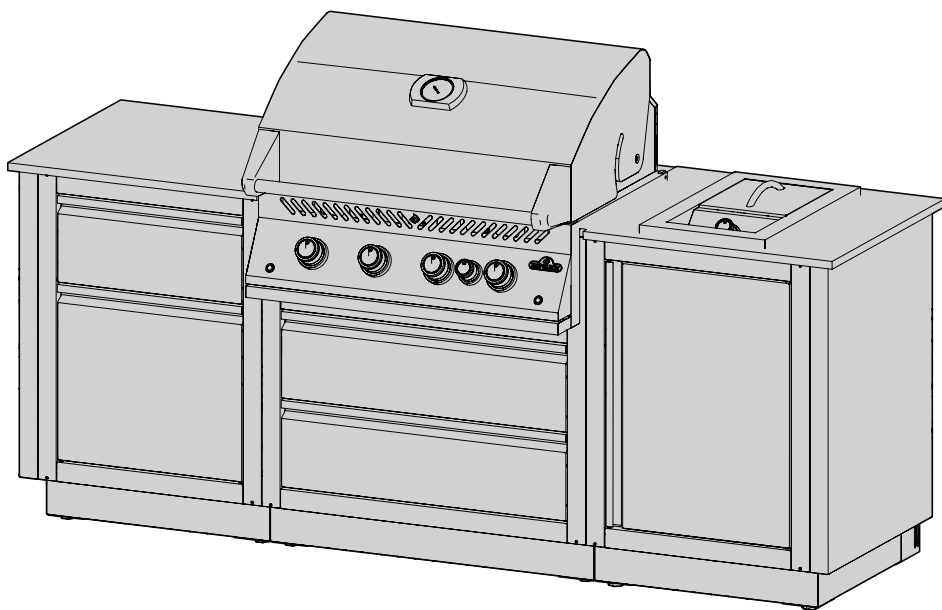
**Tools not included.**  
**Outils non inclus.**  
**Werkzeuge nicht enthalten.**  
**Gereedschap niet bijgevoegd.**



3/8"  
(10mm)



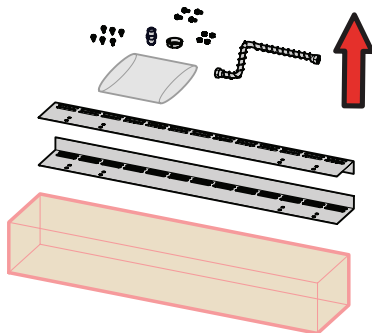
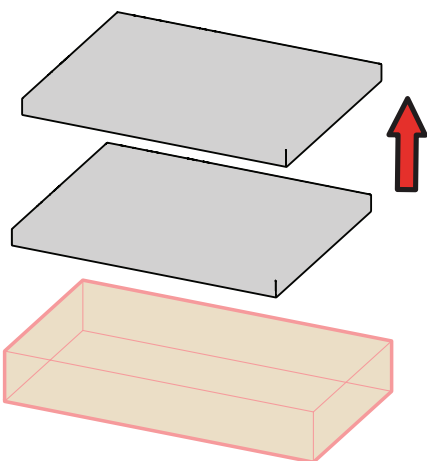
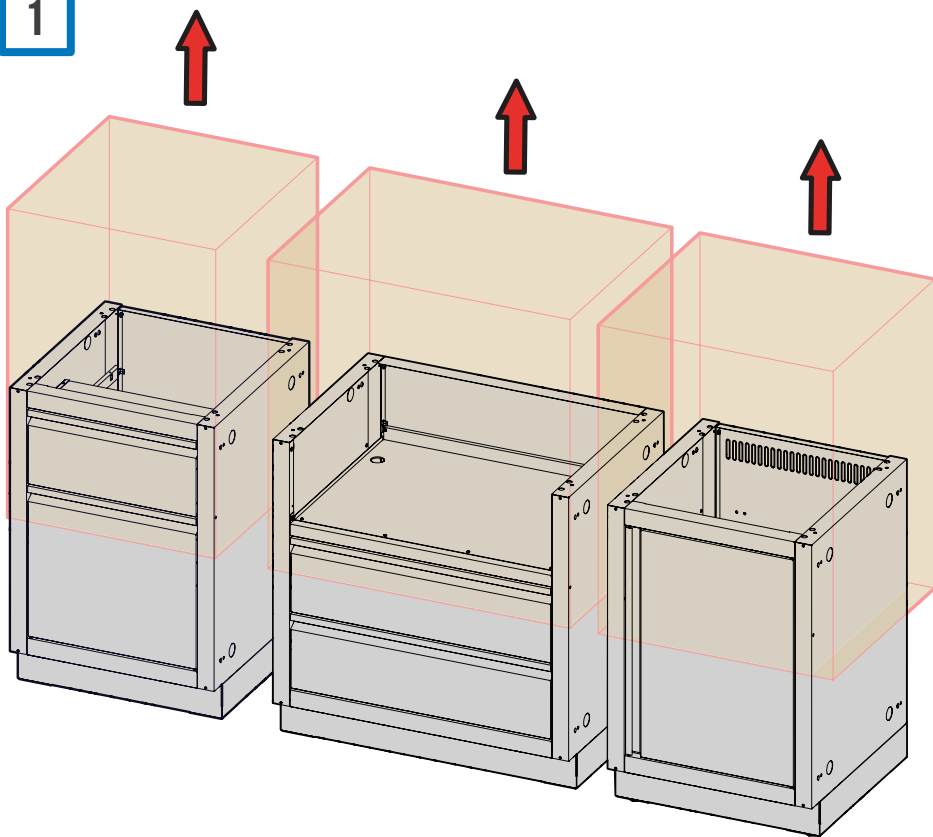
7/8" (22mm) +  
3/4" (19mm)



ODK105-BIG32P  
ODK105-P500P  
ODK105-PRO665P



1



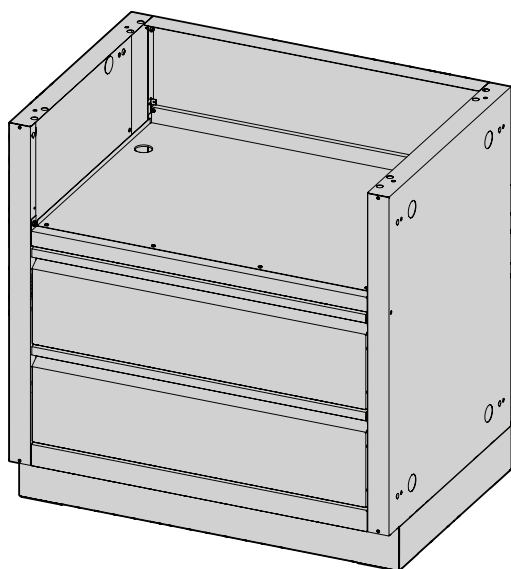
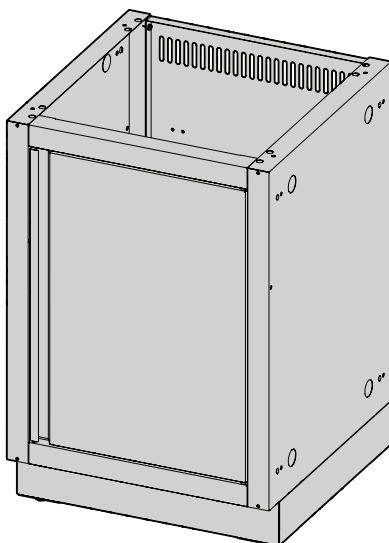
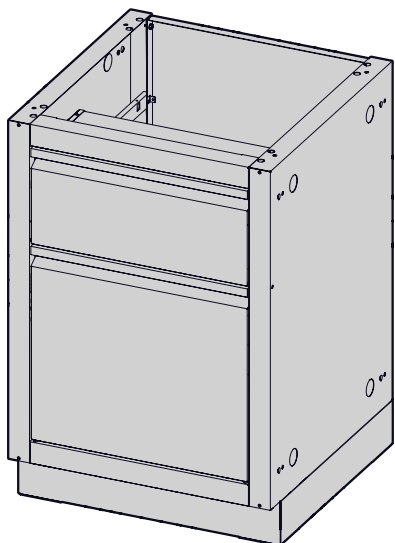




2

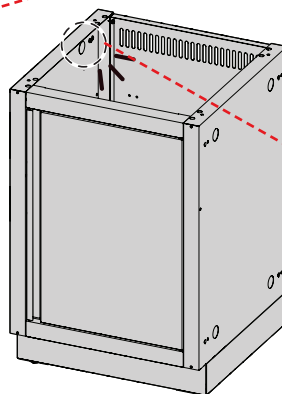
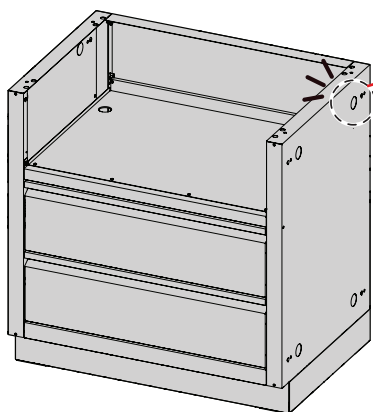


N415-0416

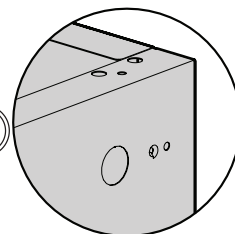




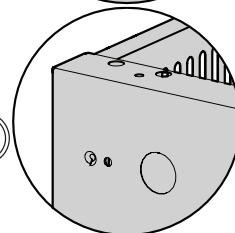
3



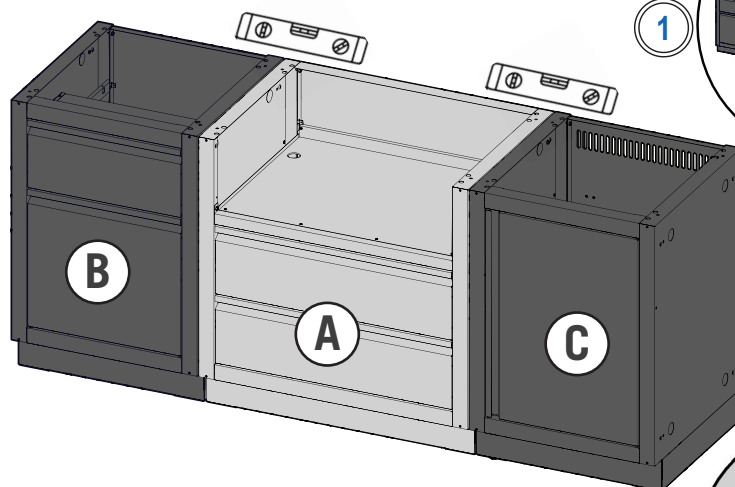
1



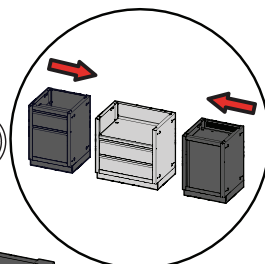
2



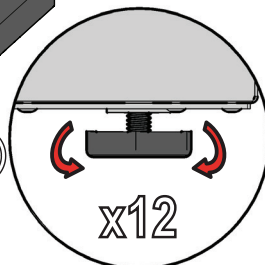
4



1



2



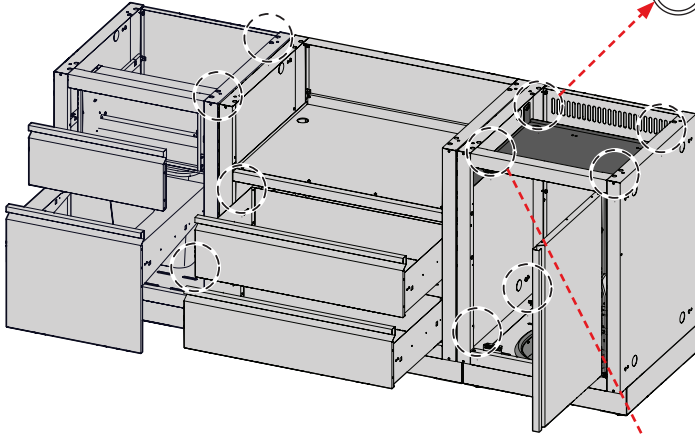
5



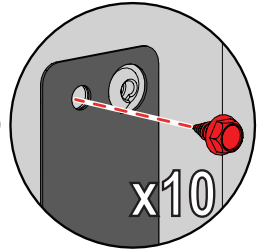
x10



3/8"  
(10mm)

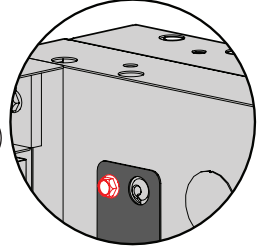


1



x10

2



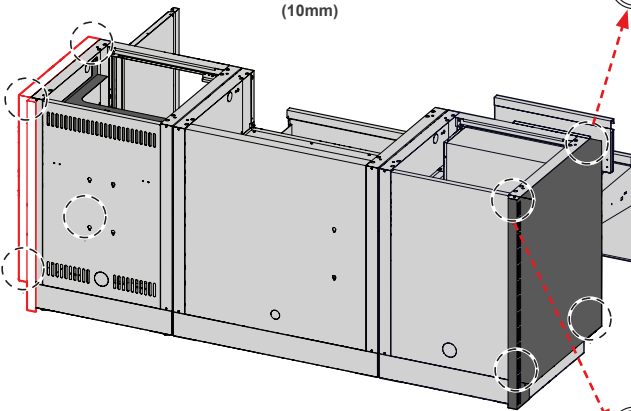
6



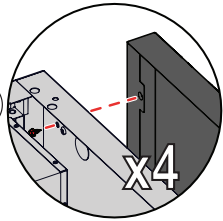
x8



3/8"  
(10mm)

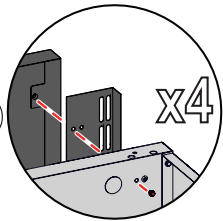


1



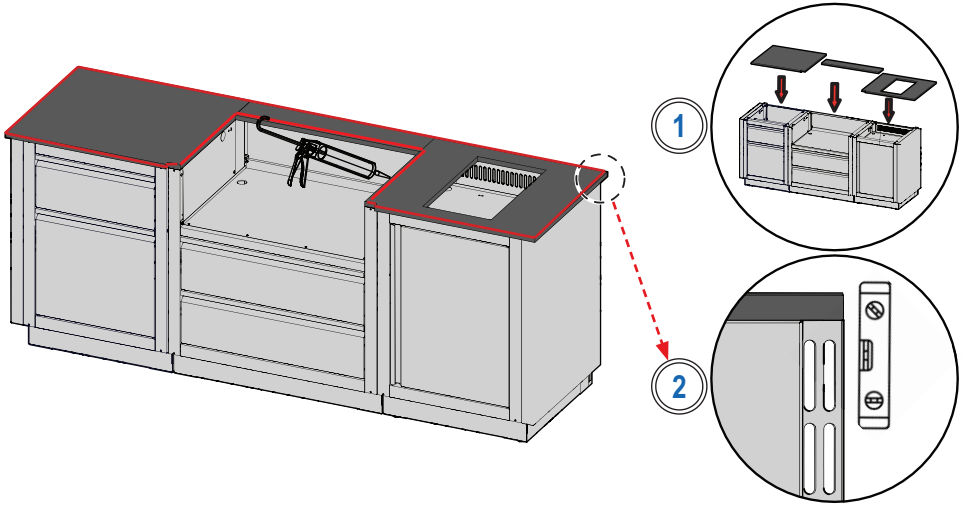
x4

2

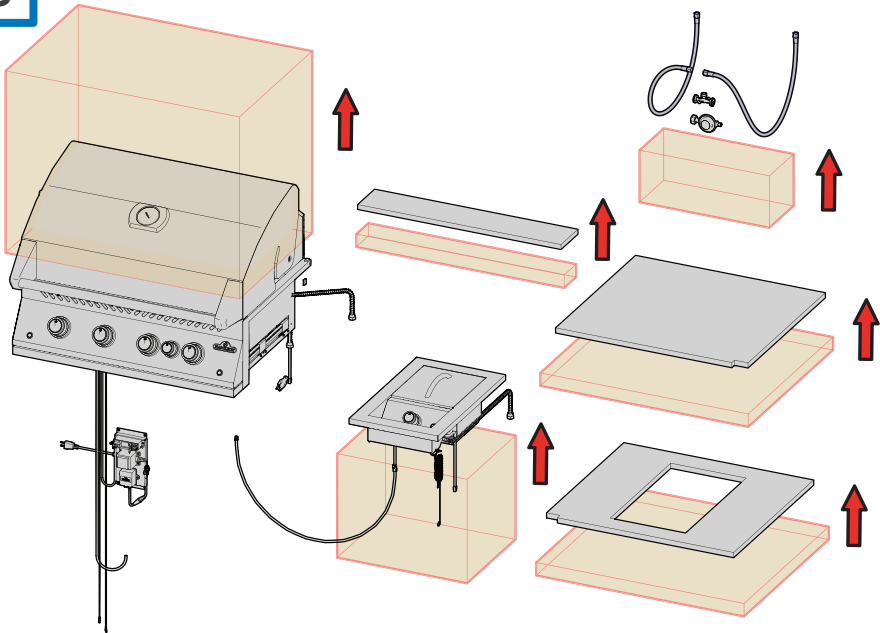


x4

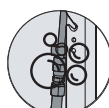
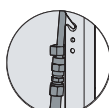
7



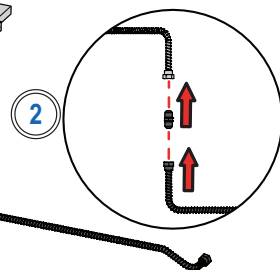
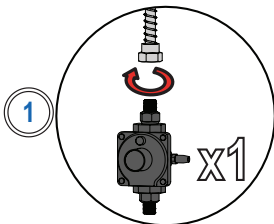
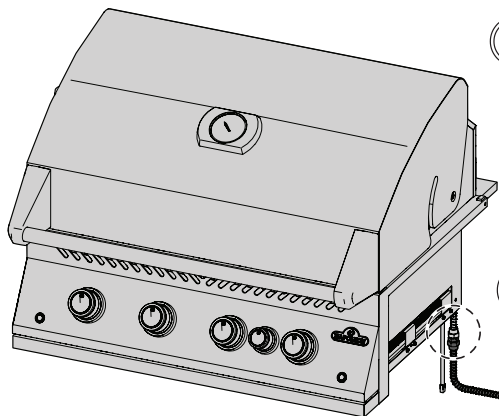
8



9



7/8" (22mm) +  
3/4" (19mm)



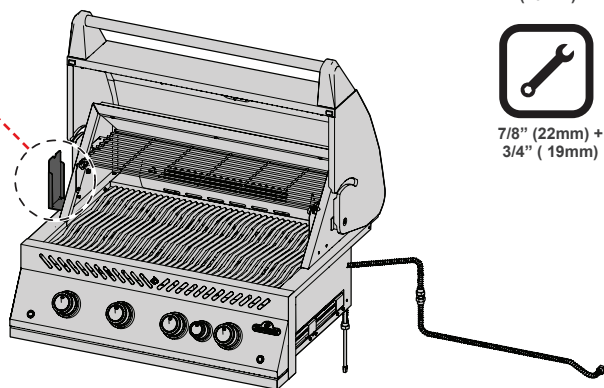
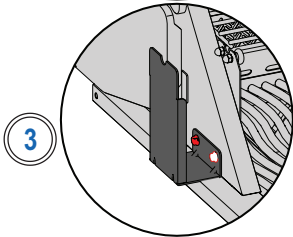
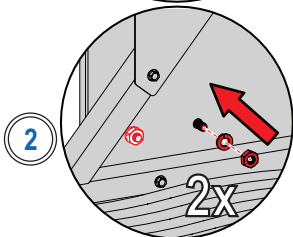
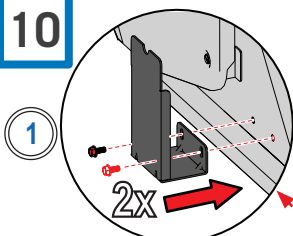
10



3/8"  
(10mm)



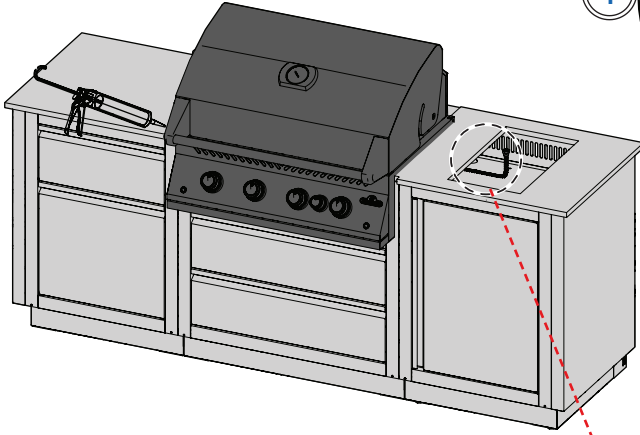
7/8" (22mm) +  
3/4" (19mm)



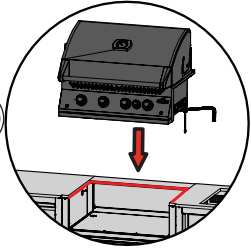
11



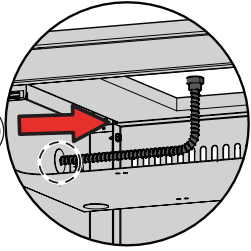
N415-0602



1



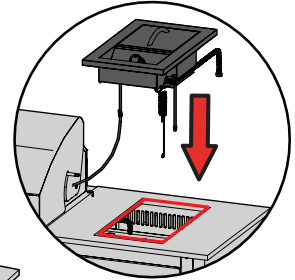
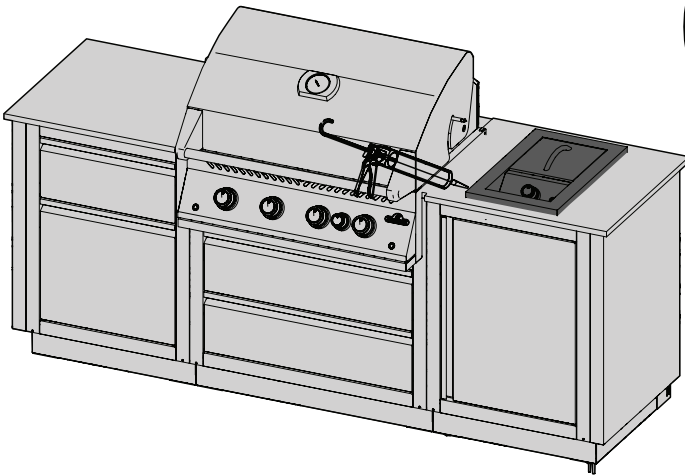
2



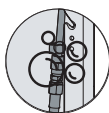
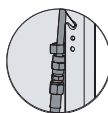
12



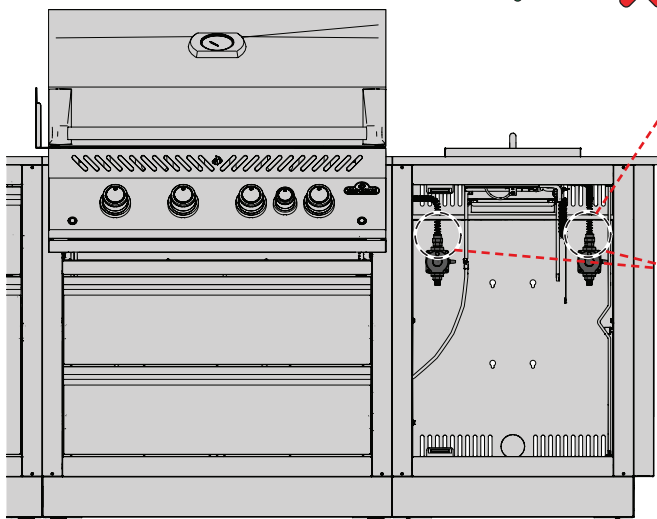
N415-0602



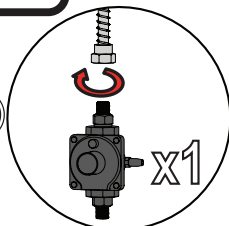
13



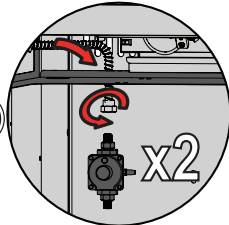
7/8" (22mm) +  
3/4" (19mm)



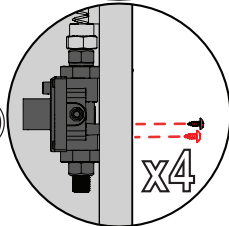
1



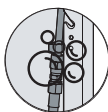
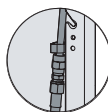
2



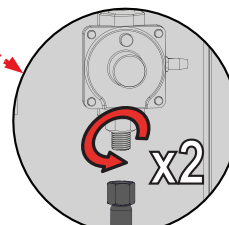
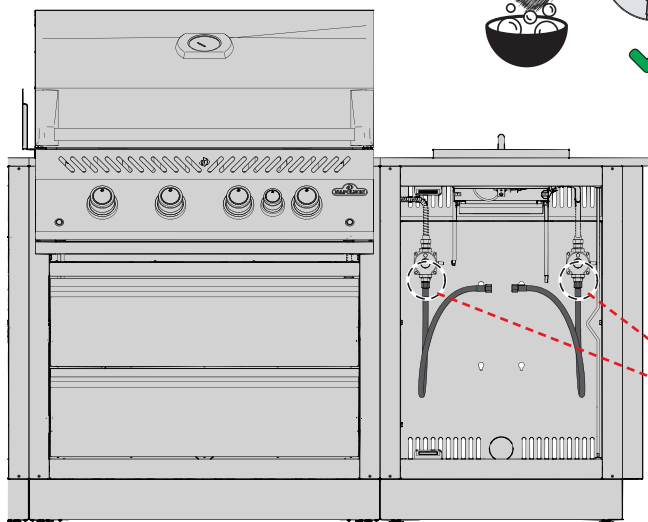
3



14



7/8" (22mm) +  
3/4" (19mm)





15



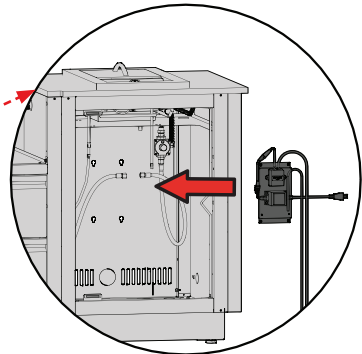
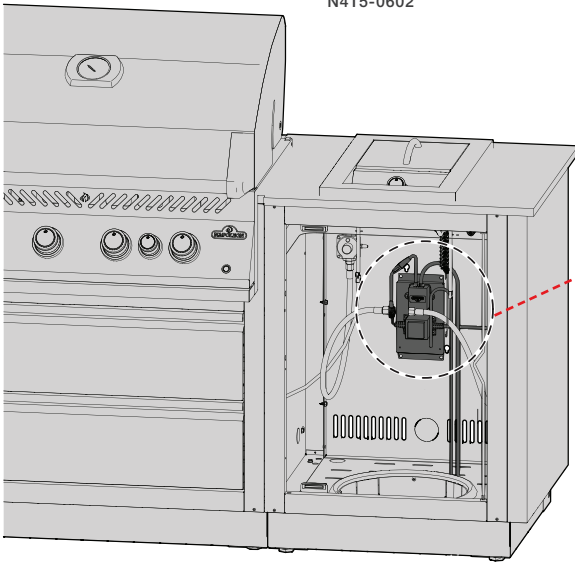
N415-0602



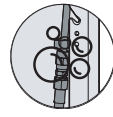
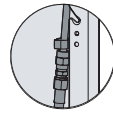
BIP500



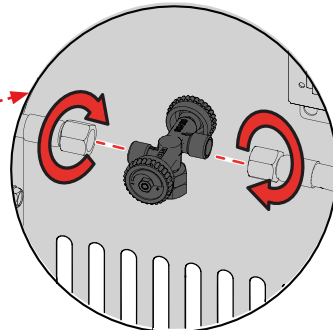
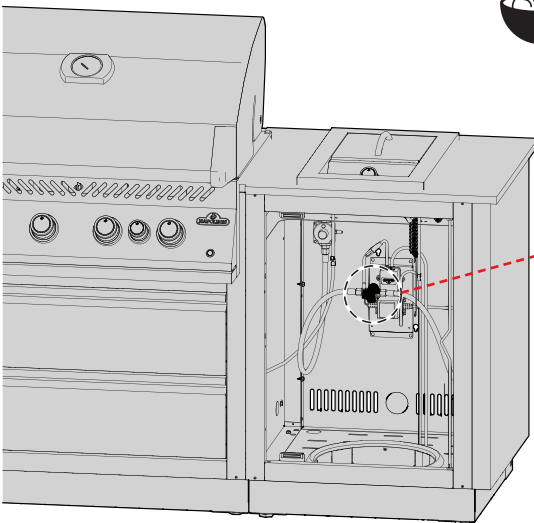
BIPRO665



16



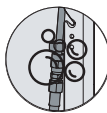
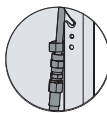
7/8" (22mm) +  
3/4" (19mm)



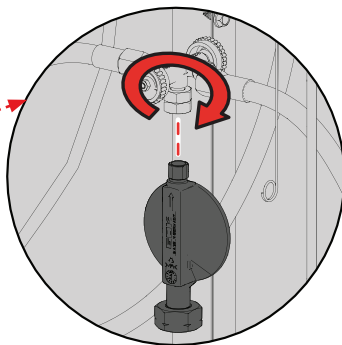
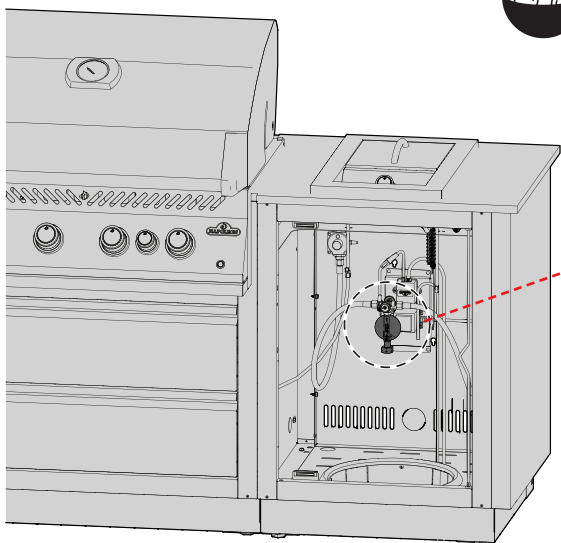




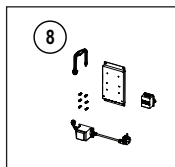
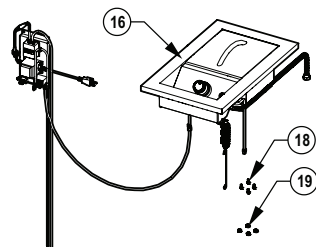
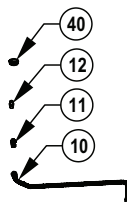
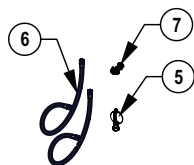
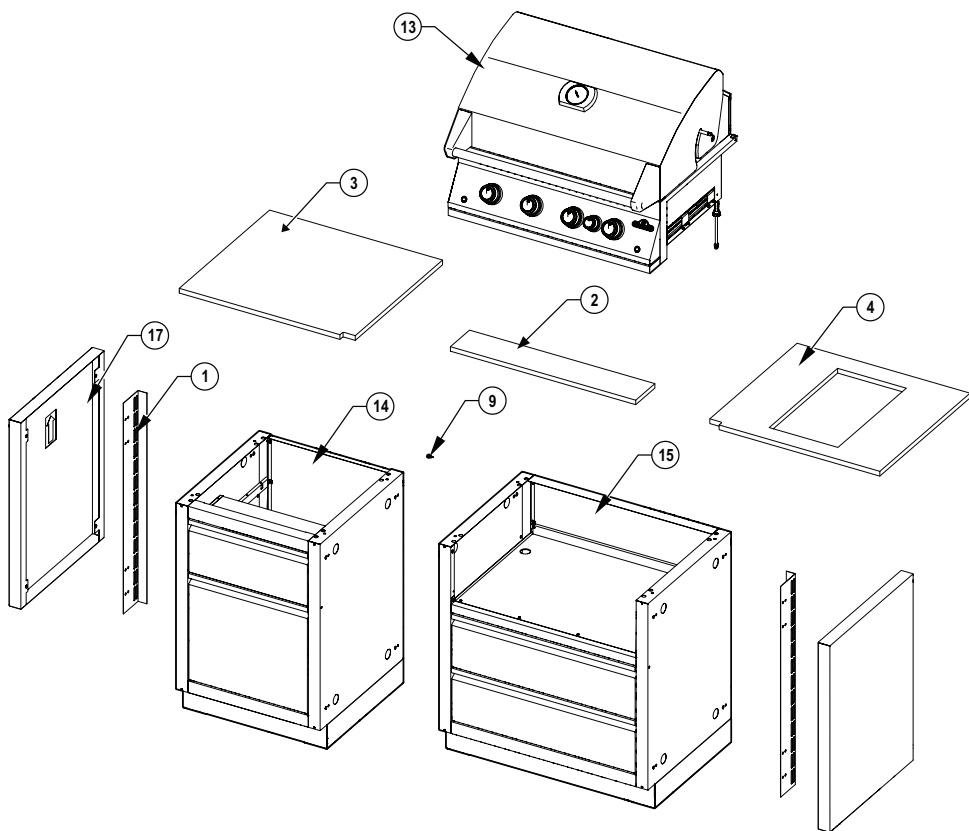
17



7/8" (22mm) +  
3/4" (19mm)



|    | #                  | ODK105-BIG32P-RC | ODK105-P500P-RC | ODK105-PRO665P-RC |
|----|--------------------|------------------|-----------------|-------------------|
| 1  | N080-0511-CN1HR    | x                | x               | x                 |
| 2  | N705-0049          | x                |                 |                   |
|    | N705-0050          |                  | x               |                   |
|    | N705-0051          |                  |                 | x                 |
| 3  | N705-0052          | x                | x               | x                 |
| 4  | N705-0053          | x                | x               | x                 |
| 5  | N530-0059 (DE)     | x                | x               | x                 |
|    | N530-0060 (CE)     | x                | x               | x                 |
| 6  | N345-0028          | x                | x               | x                 |
| 7  | N725-0064          | x                | x               | x                 |
| 8  | N370-1092-SER      |                  | x               | x                 |
|    | N370-1093-SER      |                  | x               | x                 |
| 9  | N570-0086          | x                | x               | x                 |
| 10 | N720-0070          | x                | x               | x                 |
| 11 | N255-0026          |                  | x               |                   |
| 12 | N255-0059          | x                |                 | x                 |
| 13 | BIG32RBPSS-RC      | x                |                 |                   |
|    | BIP500RBPSS-3-RC   |                  | x               |                   |
|    | BIPRO665RBPSS-3-RC |                  |                 | x                 |
| 14 | IM-WDC-CN          | x                | x               | x                 |
| 15 | IM-UGC32-CN        | x                |                 |                   |
|    | IM-UGC500-CN       |                  | x               |                   |
|    | IM-UGC665-CN       |                  |                 | x                 |
| 16 | BIB10IRPSS-CE      | x                | x               | x                 |
| 17 | IM-CEP-CN          | x                | x               | x                 |
| 18 | N570-0038          | x                | x               | x                 |
| 19 | N450-0025          | x                | x               | x                 |
| 40 | N105-0012          | x                | x               | x                 |



|    | #               | ODK105-BIG32P-RC | ODK105-P500P-RC | ODK105-PRO665P-RC |
|----|-----------------|------------------|-----------------|-------------------|
| 20 | IM-TSBC-CE      | x                | x               | x                 |
| 21 | N475-0223-CN1HR | x                | x               | x                 |
| 22 | N475-0625-CN1HR | x                | x               | x                 |
| 23 | N585-0185-CN1HR | x                | x               | x                 |
| 24 | N570-0086       | x                | x               | x                 |
| 25 | N010-1676-CN1HR | x                | x               | x                 |
| 26 | N570-0130       | x                | x               | x                 |
| 27 | N525-0018-CN1HR | x                | x               | x                 |
| 28 | N105-0011       | x                | x               | x                 |
| 29 | N555-0023       | x                | x               | x                 |
| 30 | N010-0590       | x                | x               | x                 |
| 31 | N430-0002       | x                | x               | x                 |
| 32 | N080-0232-CN1HR | x                | x               | x                 |
| 33 | N570-0013       | x                | x               | x                 |
| 34 | N655-0205       | x                | x               | x                 |
| 35 | W570-0001       | x                | x               | x                 |

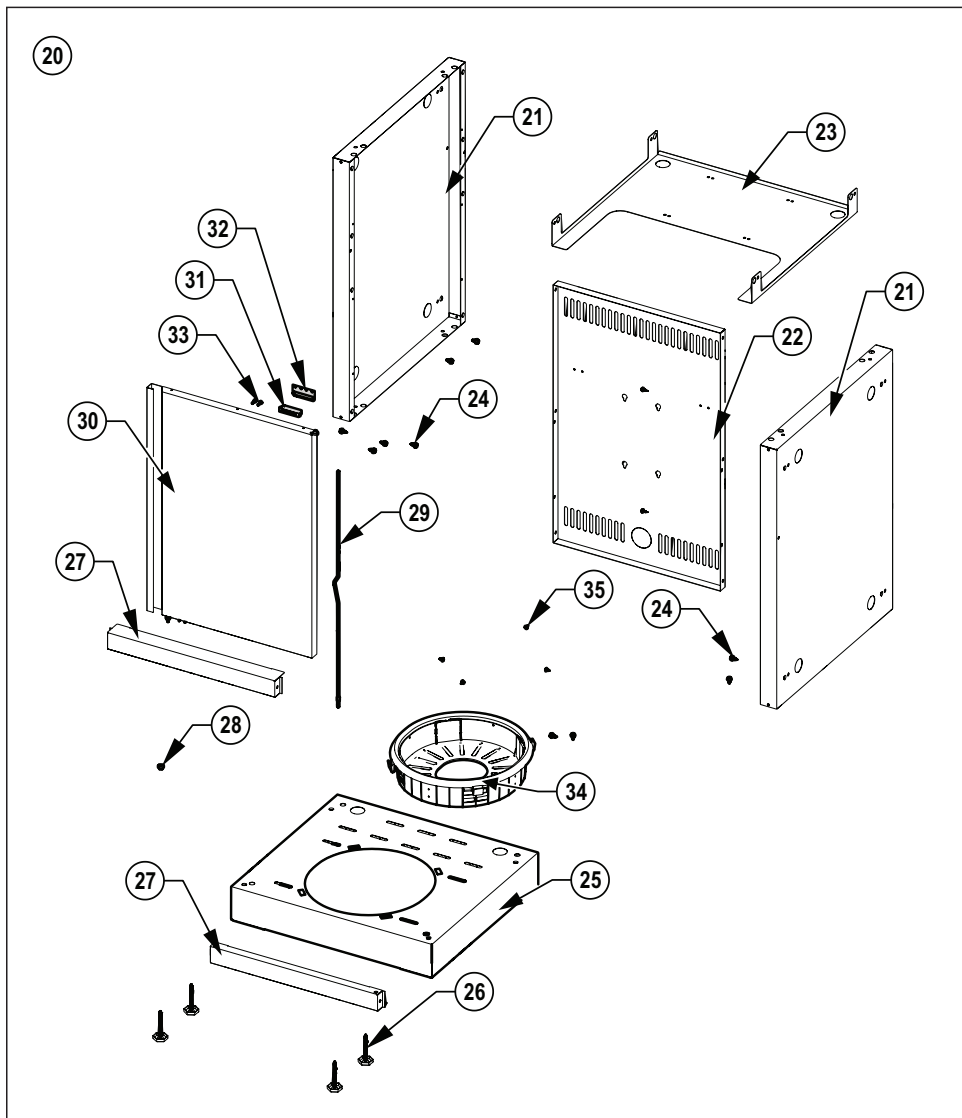
|    | #       | ODK105-BIG32P-RC | ODK105-P500P-RC | ODK105-PRO665P-RC |
|----|---------|------------------|-----------------|-------------------|
| 36 | 61830 * | x                |                 |                   |
| 37 | 61501 * |                  | x               |                   |
| 38 | 61666 * |                  |                 | x                 |
| 39 | 61810 * | x                | x               | x                 |

\* Parts not illustrated.

\* Parties non illustrés.

\* Teile nicht abgebildet

\* Onderdelen niet afgebeeld



# NAPOLEON PRODUCT WARRANTY



**For ODK105 with 700 Series 32-inch BUILT-IN HEADS and Sizzle Zone and ODK105 with PRESTIGE® and PRESTIGE PRO® BUILT-IN HEADS and Sizzle Zone.**

## President's Limited Lifetime Warranty.

NAPOLEON warrants that the components of your new NAPOLEON product will be free from defects in materials and workmanship from the date of purchase for a period of:

|  |                             |
|--|-----------------------------|
| Aluminum castings / stainless steel frame                | Lifetime*                   |
| Stainless steel lid / door and drawer panels             | Lifetime*                   |
| Ceramic infrared side burner, BIB10IR (excluding screen) | Lifetime*                   |
| Stainless steel cooking grids                            | Lifetime*                   |
| Countertop   | 25 years                    |
| Stainless steel tube burner                              | 10 years <sup>plus 1d</sup> |
| OASIS modular cabinets                                   | 10 years <sup>plus 1d</sup> |
| Hinges, slides, and enclosures                           | 10 years <sup>plus 1d</sup> |
| Stainless steel infrared burner for rotisserie           | 5 years <sup>plus 1d</sup>  |
| Stainless steel sear plates                              | 5 years <sup>plus 1d</sup>  |
| All other parts  | 2 years                     |

<sup>plus 1d</sup> refers to an extended warranty period, during which we supply spare parts to the purchaser at 50% of the current retail price for the lifetime\* of the grill.

<sup>plus 15</sup> refers to an extended warranty period, during which we supply spare parts to the purchaser at 50% of the current retail price for an additional 15 years.

<sup>plus 10</sup> refers to an extended warranty period, during which we supply spare part to the purchaser at 50% of the current retail price for an additional 10 years.

\*Lifetime refers to a warranty period of 30 years.

This warranty is valid in: the European Union, Switzerland, Andorra, San Marino, Norway, Iceland and Liechtenstein.

The customer's legal entitlements in the event of defects in accordance with WKRL - (EU) 2019/711) are not affected, restricted or altered by the present warranty. The exercise of statutory entitlements is to take place free of charge.

### Warranty Conditions and Limitations

NAPOLEON guarantees that its products are free from defects exclusively to the original purchaser, and only insofar as the purchase took place through an official NAPOLEON dealer. The following conditions and restrictions apply:

The present manufacturer's warranty is not transferable nor viable for extension under any circumstances or by any of our representatives.

The gas grill must be installed by a licensed, authorized service technician or contractor. Installation must take place in accordance with the installation instructions provided, as well as all local and national building and fire codes.

This limited warranty does not cover damage caused by improper operation, lack of maintenance, grease fire, environmental exposure, accidents, modification, abuse, or neglect. The installation of spare parts from other manufacturers voids the present warranty. The discoloration of plastic elements due to the application of chemical cleaning agents or exposure to sunlight is not covered under this warranty.

This warranty also excludes any of the following: Scratches, dents, paint defects, coatings, corrosion or discoloration caused by exposure to heat or abrasive and chemical cleaners, as well as chips to porcelain-coated parts and any components used in the installation of the gas grill.

If a part deteriorates to the point where it becomes inoperable (due to rusting or burning through) within the warranty period, the customer will be issued with a replacement part.

After the first year, NAPOLEON has the authority under this warranty (President's Limited Lifetime Warranty, 15 Year Limited Warranty, 10 Year Limited Warranty, 3 Year Limited Warranty) to waive any warranty obligation at its free discretion by refunding the original purchaser to the tune of the wholesale price of the relevant defective warranty parts.

NAPOLEON accepts no responsibility for any installation, labor hours or other costs or expenses associated with the reinstallation of a warranty part.

Costs of this nature are not covered by the present warranty.

Notwithstanding any regulations under this warranty (President's Limited Lifetime Warranty, 15 Year Limited Warranty, 10 Year Limited Warranty, 3 Year Limited Warranty), NAPOLEON's liability under this warranty is defined by the foregoing, and does not cover any incidental, consequential, or indirect damage in any case whatsoever.

This warranty defines NAPOLEON's duties and liability with respect to the NAPOLEON gas grill. NAPOLEON assumes no further liability in connection with the sale of this product, nor does it authorize any third party to assume any other liability on its behalf.

NAPOLEON assumes no responsibility for: Overheating, extinguishing of the flame by environmental factors such as strong winds or inadequate ventilation.

NAPOLEON does not accept liability for any damage to the gas grill caused by the weather, hail, rough handling, aggressive chemicals or cleaning agents. Warranty claims must be accompanied by the proof of purchase or a copy thereof stating the serial and model number.

NAPOLEON reserves the right to have the product or any part thereof inspected by one of its representatives prior to the fulfillment of any warranty obligation.

NAPOLEON does not bear shipping costs, labor hours or export duties.

Guarantor: NAPOLEON EUROPE | WOLF STEEL EUROPE B.V.  
De Riemsdijk 22 | 4004LC | Tiel | Gelderland  
Netherlands  
Phone: +31 345 588 655  
Fax: +31 345 588 655  
Email: [info@napoleongrills.co.uk](mailto:info@napoleongrills.co.uk)

# GARANTIE DES PRODUITS NAPOLEON



Pour ODK105 avec TÊTES INTÉGRÉES 32 pouces série 700 et Sizzle Zone et ODK105 avec TÊTES INTÉGRÉES PRESTIGE® et PRESTIGE PRO® et Sizzle Zone.

## Garantie limitée à vie à gaz Napoleon

NAPOLEON garantit que les composants de votre nouveau produit NAPOLEON sont exempts de défauts de matériaux et de fabrication à la date de l'achat pour une période de :

|  |  |
|--|--|
| Pièces moulées en aluminium / cadre en acier inoxydable        | À vie*                                       |
| Couvercle / panneaux de porte et de tiroir en acier inoxydable | À vie*                                       |
| Brûleur latéral infrarouge en céramique, BIB10IR (hors écran)  | À vie*                                       |
| Grilles de cuisson en acier inoxydable                         | À vie*                                       |
| Plan de travail  | Garantie 25 ans                              |
| Brûleur tubulaire en acier inoxydable                          | Garantie 10 ans <sup>plus durée de vie</sup> |
| Armoires modulaires OASIS                                      | Garantie 10 ans <sup>plus durée de vie</sup> |
| Charnières, glissières et boîtiers                             | Garantie 10 ans <sup>plus durée de vie</sup> |
| Brûleur infrarouge en acier inoxydable pour rôtissoire         | Garantie 5 ans <sup>plus durée de vie</sup>  |
| Câche-brûleurs en acier inoxydable                             | Garantie 5 ans <sup>plus durée de vie</sup>  |
| Toutes les autres pièces                                       | Garantie 2 ans                               |

La mention **plus durée de vie** désigne une période de garantie prolongée, pendant laquelle nous fournissons des pièces de rechange à l'acheteur à 50 % du prix de vente en vigueur pendant la durée de vie\* du gril.

La mention **plus 15 ans** désigne une période de garantie prolongée, pendant laquelle nous fournissons des pièces de rechange à l'acheteur à 50 % du prix de vente en vigueur pendant 15 années supplémentaires.

La mention **plus 10 ans** désigne une période de garantie prolongée, pendant laquelle nous fournissons des pièces de rechange à l'acheteur à 50 % du prix de vente en vigueur pendant 10 années supplémentaires.

\* La **durée de vie** correspond à une période de garantie de 30 ans.

Cette garantie est valable : dans l'Union européenne, en Suisse, en Andorre, à Saint-Marin, en Norvège, en Islande et au Liechtenstein.

Les droits juridiques du client en cas de défauts conformément à la directive européenne (EU) 2019/711 ne sont pas affectés, restreints ou modifiés par la présente garantie. L'exercice des droits statutaires doit être effectué à titre gratuit.

### Conditions et restrictions de la garantie

NAPOLEON garantit que ses produits sont exempts de défauts exclusivement à l'acheteur initial, et uniquement dans la mesure où l'achat a eu lieu par l'intermédiaire d'un revendeur NAPOLEON agréé. Les conditions et restrictions suivantes s'appliquent :

La présente garantie du fabricant n'est pas transférable et ne peut en aucun cas être prolongée par l'un de nos représentants.

L'installation du gril à gaz doit être effectuée par un technicien ou un prestataire autorisé et agréé. L'installation doit être réalisée conformément aux instructions d'installation fournies et doit répondre à tous les Codes régionaux et nationaux de construction et d'incendie.

Cette garantie limitée ne couvre pas les dommages résultant d'une mauvaise utilisation, d'un manque d'entretien, d'un feu de graisse, d'une exposition environnementale, d'accidents, de modifications, d'abus ou de négligence. L'installation de pièces détachées provenant d'autres fabricants rend la présente garantie nulle et non avenue. La décoloration des éléments en plastique due à l'application de produits de nettoyage chimiques ou à l'exposition au soleil n'est pas couverte par cette garantie.

Cette garantie exclut également les éléments suivants : éraflure, bosse, défaut de peinture, revêtement, corrosion ou décoloration causée par l'exposition à la chaleur ou aux nettoyants abrasifs et chimiques, ainsi que tout éclat sur les pièces en porcelaine émaillée et tout composant utilisé pour l'installation du gril à gaz.

Si une pièce se détériore au point de devenir inutilisable (en raison de rouille ou de brûlure) pendant la période de garantie, le client recevra une pièce de remplacement.

Après la première année, NAPOLEON a, en vertu de cette garantie (Garantie limitée à vie, garantie limitée de 15 ans, garantie limitée de 10 ans, garantie limitée de 3 ans), l'autorité de renoncer à toute obligation de garantie à sa discrétion remboursant l'acheteur initial à hauteur du prix de gros des pièces défectueuses concernées par la garantie.

NAPOLEON décline toute responsabilité pour l'installation, les heures de mise en place et toute autre dépense liée à l'installation d'une pièce sous garantie. Les dépenses de ce type ne sont pas couvertes par la présente garantie.

Nonobstant toute réglementation en vertu de la présente garantie (Garantie limitée à vie, garantie limitée de 15 ans, garantie limitée de 10 ans, garantie limitée de 3 ans), la responsabilité de NAPOLEON sous cette garantie est définie par ce qui précède, et ne couvre en aucun cas les dommages collatéraux ou indirects.

Cette garantie définit les obligations et la responsabilité de NAPOLEON à l'égard du gril à gaz NAPOLEON. NAPOLEON décline toute autre responsabilité en lien avec la vente de ce produit et n'autorise aucun tiers à assumer toute autre responsabilité en son nom.

NAPOLEON décline toute responsabilité en cas de : surchauffe, extinction de la flamme par des facteurs environnementaux tels que des vents forts ou une ventilation inadéquate.

NAPOLEON décline toute responsabilité pour les dommages causés au gril à gaz par des intempéries, de la grêle, une manipulation brutale, des produits chimiques ou des produits de nettoyage agressifs.

Les réclamations liées à la présente garantie doivent être accompagnées de la preuve d'achat ou d'une copie de celle-ci indiquant le numéro de série et de modèle.

NAPOLEON se réserve le droit de faire inspecter le produit ou toute partie de celui-ci par l'un de ses représentants avant l'exécution de toute obligation de garantie.

NAPOLEON ne prend pas en charge les frais d'expédition, les heures de travail ou les droits d'exportation.

Garant : NAPOLEON EUROPE | WOLF STEEL EUROPE B.V.  
De Riemsdijk 22 | 4004LC | Tiel | Gueldre  
Pays-Bas  
Téléphone : +31 345 588 655  
Fax : +31 345 588 655  
E-mail : [fr.service@napoleon.com](mailto:fr.service@napoleon.com)  
[be.service@napoleon.com](mailto:be.service@napoleon.com)  
[lu.service@napoleon.com](mailto:lu.service@napoleon.com)

# PRODUKTGEWÄHRLEISTUNG VON NAPOLEON



**Für ODK105 mit 32-Zoll-BUILT-IN-KÖPFEN der Serie 700 und Sizzle Zone und ODK105 mit PRESTIGE® und PRESTIGE PRO® BUILT-IN-KÖPFEN und Sizzle Zone.**

## President's Limited Lifetime Warranty der Napoleon.

Die Firma NAPOLEON garantiert, dass ab Kaufdatum an den Komponenten Ihres neuen NAPOLEON-Produkts weder Material- noch Verarbeitungsmängel für die folgende Dauer auftreten:

|   |                               |
|---|-------------------------------|
| Aluminiumguss / Edelstahlrahmen                               | Lebensdauer*                  |
| Deckel-/Tür- und Schubladenverkleidungen aus Edelstahl        | Lebensdauer*                  |
| Keramischer Infrarot-Seitenbrenner, BIB10IR (ohne Bildschirm) | Lebensdauer*                  |
| Grillroste aus Edelstahl                                      | Lebensdauer*                  |
| Arbeitsplatte   | 25 Jahre                      |
| Rohrbrenner aus Edelstahl                                     | 10 Jahre <sup>plus L.d.</sup> |
| Modulare OASIS-Schränke                                       | 10 Jahre <sup>plus L.d.</sup> |
| Scharniere, Schieber und Gehäuse                              | 10 Jahre <sup>plus L.d.</sup> |
| Edelstahl-Infrarotbrenner für Drehspieß                       | 5 Jahre <sup>plus L.d.</sup>  |
| Searplatten aus Edelstahl                                     | 5 Jahre <sup>plus L.d.</sup>  |
| Sonstige Teile  | 2 Jahre                       |

<sup>plus L.d.</sup> bedeutet eine erweiterte Garantiefrist, wonach das Ersatzteil dem Käufer für die Lebensdauer\* des Grills zu 50% des aktuellen Einzelhandelspreises zur Verfügung gestellt wird.

<sup>plus15</sup> bedeutet eine erweiterte Garantiefrist, wonach das Ersatzteil dem Käufer für zusätzliche 15 Jahre zu 50% des aktuellen Einzelhandelspreises zur Verfügung gestellt wird.

<sup>plus10</sup> bedeutet eine erweiterte Garantiefrist, wonach das Ersatzteil dem Käufer für zusätzliche 10 Jahre zu 50% des aktuellen Einzelhandelspreises zur Verfügung gestellt wird.

\***Lebensdauer** bedeutet eine Garantiefrist von 30 Jahren.

Diese Garantie gilt für: die Europäische Union, die Schweiz, Andorra, San Marino, Norwegen, Island und Liechtenstein.

Die dem Kunden gesetzlich zustehenden Rechte bei Mängeln gemäß §§ 437 ff. BGB sind von der vorliegenden Garantie nicht berührt und werden durch die Garantie nicht eingeschränkt oder verändert. Die Inanspruchnahme der gesetzlichen Rechte ist unentgeltlich.

### Bedingungen und Beschränkungen der Garantie

NAPOLEON garantiert ausschließlich gegenüber dem Erstkäufer und unter der Voraussetzung, dass der Kauf über einen offiziellen NAPOLEON-Vertragshändler erfolgt ist, eine Mängelfreiheit seiner Produkte. Dabei gelten die folgenden Bedingungen und Beschränkungen:

Die vorliegende Herstellergarantie ist nicht übertragbar und kann auf keinen Fall von einem unserer Vertreter verlängert werden.

Der Gasgrill muss von einem lizenzierten, autorisierten Servicetechniker oder Vertragspartner installiert werden. Die Installation muss gemäß den mitgelieferten Installationsanweisungen sowie sämtlichen regionalen und nationalen Bau- und Brandschutzvorschriften erfolgen.

Diese beschränkte Garantie umfasst keine Schäden, die durch unsachgemäße Bedienung, mangelhafte Wartung, Fettbrand, Umwelteinflüsse, Unfälle, Modifikationen, missbräuchliche Verwendung oder Nachlässigkeit verursacht werden. Im Falle der Installation von Ersatzteilen anderer Hersteller erlischt die vorliegende Garantie. Verfärbungen von Plastikteilen durch den Einsatz von chemischen Reinigungsmitteln oder die Einwirkung von Sonnenlicht sind in dieser Garantie nicht abgedeckt.

Von dieser Garantie sind ferner ausgenommen: Kratzer, Dellen, Lackschäden, Beschichtungen, Korrosion oder Verfärbungen durch Hitzeeinwirkung oder scheuernde und chemische Reinigungsmittel sowie Abspülungen auf porzellanbeschichteten Teilen und Komponenten, die bei der Installation des Gasgrills verwendet werden.

Sollte sich der Zustand eines Teils innerhalb der Garantiefrist so sehr verschlechtern (Durchrosten oder Durchbrennen), dass es nicht mehr funktionsfähig ist, wird dem Kunden ein Ersatzteil zur Verfügung gestellt.

Nach dem ersten Jahr ist NAPOLEON gemäß der vorliegenden Garantie (President's Limited Lifetime Warranty, 15 Jahre eingeschränkte Garantie, 10 Jahre eingeschränkte Garantie, 3 Jahre eingeschränkte Garantie) beauftragt, sich nach eigenem Ermessen von sämtlichen Garantieverpflichtungen zu entbinden, indem sie dem Erstkäufer den Großhandelspreis eines mangelhaften Garantieteils rückerstattet.

NAPOLEON übernimmt keine Verantwortung für Installations-, Arbeits- oder andere Kosten bzw. Ausgaben, die im Zusammenhang mit der Neuinstallation eines Garantieteils entstehen. Diese Kosten sind von der vorliegenden Garantie ausgenommen.

Ungeachtet der in dieser der vorliegenden Garantie (President's Limited Lifetime Warranty, 15 Jahre eingeschränkte Garantie, 10 Jahre eingeschränkte Garantie, 3 Jahre eingeschränkte Garantie) enthaltenen Bestimmungen entspricht die Haftung von NAPOLEON gemäß dieser Garantie dem oben Dargelegten und erstreckt sich in keinem Fall auf etwaige Neben-, Folge- oder indirekte Schäden.

Die vorliegende Garantie definiert die Verpflichtung und Haftung von NAPOLEON im Hinblick auf den NAPOLEON-Gasgrill. NAPOLEON übernimmt im Zusammenhang mit dem Verkauf dieses Produkts keine weiteren Haftungen und beauftragt auch Dritte nicht dazu, in Ihrem Namen weitere Haftungen zu übernehmen.

NAPOLEON übernimmt keine Verantwortung für: Überhitzung, Ausblasen durch Umwelteinflüsse wie starke Winde oder inadäquate Belüftung. Etwaige Schäden am Gasgrill durch Wettereinflüsse, Hagel, grobe Behandlung, aggressive Chemikalien oder Reinigungsmittel liegen nicht in der Verantwortung von NAPOLEON.

Im Falle eines Garantieanspruchs ist der Kaufbeleg oder eine Kopie davon unter Angabe der Serien- und Modellnummer vorzulegen.

NAPOLEON behält sich das Recht vor, vor Erfüllung der Garantiepflicht das Produkt oder ein Teil davon von einem ihrer Vertreter begutachten zu lassen.

NAPOLEON übernimmt keine Transport- und Arbeitskosten oder Ausfuhrzölle.

Garantiegeber: NAPOLEON EUROPE | WOLF STEEL EUROPE B.V.  
De Riemsdijk 22 | 4004 LC | Tiel | Gelderland  
Niederlande  
Tel.: +31 345 588 655  
Fax: +31 345 588 655  
E-Mail: [nl.service@napoleon.com](mailto:nl.service@napoleon.com)  
[nl.service@napoleon.com](mailto:nl.service@napoleon.com)  
[austria@napoleon.com](mailto:austria@napoleon.com)



# PRODUCT GARANTIE NAPOLEON



**Voor ODK105 met 700 Series 32-inch INGEBOUWDE KOPPEN en Sizzle Zone en ODK105 met PRESTIGE® en PRESTIGE PRO® INGEBOUWDE KOPPEN en Sizzle Zone.**

**President's beperkte levenslange garantie.**

NAPOLEON garandeert dat de onderdelen van uw nieuwe NAPOLEON-product geen materiaal- en productiefouten bevatten vanaf de aankoopdatum, voor een periode van:

|   |                                    |
|---|------------------------------------|
| Aluminium gietstukken / RVS frame                           | Volledige levensduur**             |
| RVS deksel/deur en ladepanelen                              | Volledige levensduur**             |
| Keramische infrarood zijbrander, BIB10IR (exclusief scherm) | Volledige levensduur**             |
| Roestvrijstalen grillroosters                               | Volledige levensduur**             |
| Aanrecht  | 25 jaar                            |
| RVS buisbrander   | 10 jaar <sup>plus levensduur</sup> |
| OASIS modulaire kasten                                      | 10 jaar <sup>plus levensduur</sup> |
| Scharnieren, schuiven en behuizingen                        | 10 jaar <sup>plus levensduur</sup> |
| RVS infraroodbrander voor rotisserie                        | 5 jaar <sup>plus levensduur</sup>  |
| Roestvrijstalen searplates                                  | 5 jaar <sup>plus levensduur</sup>  |
| Alle andere onderdelen                                      | 2 jaar                             |

**plus levensduur** heeft betrekking op een verlengde garantietermijn, gedurende welke we aanvullende onderdelen leveren tegen 50% van de huidige verkoopprijs, voor de volledige levensduur\* van de grill.

**Plus 15** heeft betrekking op een verlengde garantietermijn, gedurende welke we aanvullende onderdelen leveren tegen 50% van de huidige verkoopprijs, voor nog eens 15 jaar.

**Plus 10** heeft betrekking op een verlengde garantietermijn, gedurende welke we aanvullende onderdelen leveren tegen 50% van de huidige verkoopprijs, voor nog eens 10 jaar.

\***Volledige levensduur** betekent een garantietermijn van 30 jaar.

Deze garantie is geldig in de Europese Unie, Zwitserland, Andorra, San Marino, Noorwegen, IJsland en Liechtenstein.

**In het geval van een gebrek worden de rechten van de klant volgens WKRL - (EU) 2019/711 niet aangetast, beperkt of gewijzigd door deze garantie. Gebruik maken van wettelijke rechten is kosteloos.**

#### Garantievoorwaarden en -beperkingen

NAPOLEON garandeert dat zijn producten geen productiefouten bevatten, mits het product is gekocht via een erkende NAPOLEON-dealer. De onderstaande voorwaarden en beperkingen zijn van toepassing:

Deze gebruiksgarantie is niet overdraagbaar en mag onder geen beding door een van onze vertegenwoordigers worden verlengd.

Deze grill moet worden geïnstalleerd door een gediplomeerde, erkende servicemonteur of aannemer. De installatie moet worden uitgevoerd volgens de bij het product geleverde installatie-instructies, alsmede alle lokale en nationale bouw- en brandverordeningen.

Deze beperkte garantie dekt geen schade veroorzaakt door verkeerd gebruik, gebrekkig onderhoud, vetbranden, blootstelling aan bepaalde omgevingen, ongevallen, wijzigingen, misbruik of nalatigheid. De installatie van extra onderdelen van andere fabrikanten doet deze garantie vervallen. De verkleuring van kunststof onderdelen door het gebruik van chemische reinigingsproducten of blootstelling aan zonlicht wordt niet gedekt door deze garantie.

Deze garantie geldt ook niet voor: krassen, deuken, schade aan lak of deklaag, corrosie of verkleuring door blootstelling aan hitte of schurende en chemische reinigingsmiddelen, en schade aan geëmailde onderdelen en onderdelen die bij de installatie van de gasgrill zijn gebruikt.

Als een onderdeel binnen de garantietermijn zodanig is beschadigd dat het niet meer gebruikt kan worden (als gevolg van roest of doorbranden), ontvangt de klant een vervangend onderdeel.

Na het eerste jaar is het NAPOLEON onder deze garantie (President's Limited Lifetime Warranty, Limited Lifetime Warranty van 15 jaar, Limited Lifetime Warranty van 10 jaar, Limited Lifetime Warranty van 3 jaar) toegestaan naar eigen goeddunken afstand te doen van een garantieverplichting door de oorspronkelijke koper de betreffende defecte garantieonderdelen terug te betalen tegen de op dat moment geldende verkoopprijs.

NAPOLEON is niet aansprakelijk voor de installatie-, arbeids- of andere kosten of uitgaven in verband met de plaatsing van een vervangend onderdeel. Dergelijke kosten worden niet gedekt door deze garantie.

Niettegenstaande de bepalingen in deze garantie (President's Limited Lifetime Warranty, Limited Lifetime Warranty van 15 jaar, Limited Lifetime Warranty van 10 jaar, Limited Lifetime Warranty van 3 jaar) wordt de aansprakelijkheid van NAPOLEON bepaald door het voorafgaande en dekt deze geen incidentele schade, gevolgschade of indirecte schade.

Deze garantie bepaalt de verplichtingen en aansprakelijkheid met betrekking tot de gasgrill van NAPOLEON. NAPOLEON aanvaardt geen verdere aansprakelijkheid inzake de verkoop van dit product en geeft derde partijen geen toestemming om deze aansprakelijkheid namens NAPOLEON op zich te nemen.

NAPOLEON is niet verantwoordelijk voor oververhitting en het doven van de vlam door omgevingsomstandigheden zoals sterke wind of onvoldoende ventilatie.

NAPOLEON aanvaardt geen aansprakelijkheid voor schade aan de gasgrill die veroorzaakt is door het weer, hagel, onzorgvuldige omgang, bijtende chemische stoffen of reinigingsmiddelen.

Garantieclaims moeten worden vergezeld door een aankoopbewijs of een kopie daarvan, met daarop het serie- en modelnummer.

NAPOLEON behoudt zich het recht voor om het product of een onderdeel ervan door een vertegenwoordiger te laten controleren voordat aan een garantieverplichting wordt voldaan.

NAPOLEON is niet verantwoordelijk voor verzendkosten, arbeidskosten of uitvoerrechten.

Garantieleverancier: NAPOLEON EUROPE | WOLF STEEL EUROPE B.V.  
De Niemsdijk 22 | 4004LC | Tiel | Gelderland  
Nederland  
Telefoonnummer: +31 345 588 655  
Faxnummer: +31 345 588 655  
E-mailadres: [nl.service@napoleon.com](mailto:nl.service@napoleon.com)  
[be.service@napoleon.com](http://be.service@napoleon.com)

# NAPOLEON 25 YEAR COUNTERTOP WARRANTY



1. The warranty covers the following products marketed by Napoleon. The countertop consists of colorbody fine porcelain stoneware classified as Bia-GL class and compliant to all UNI-EN 14411-G requirements. Given the product's high chemical and physical resistance, Napoleon warranties the product against any losses which it may suffer in the event of warping or damage to the upper surface of the slab(s) arising during normal household use, solely as a result of:
  - Contact with hot objects, such as equipment normally used in the kitchen (e.g. pots and pans), within dry heat resistance limits.
  - Absorption of liquids and fats.
  - Exposure to UV rays.
  - Installation outdoors, within the limits stated in the manual.
2. This warranty is valid for 25 years as of the date of product purchase, i.e. the date of invoice, bearing in mind that - due to their technical and production characteristics and their qualities - the products covered thereby may be used solely for household purposes, excluding - therefore - professional purposes and uses.
3. This warranty may be used and will be effective solely if the product is installed at an end consumer's premises. To this end, the purchaser shall provide Napoleon with the documents proving the product purchase/delivery date - more specifically, the invoice, receipt, or equivalent document stating the name of the authorized retailer, the product purchase/delivery date and place, as well as the identification details (type, color and size). The purchaser shall also provide Napoleon with images (corner radius, edging) and technical details pertaining to the product installation. The warranty is forfeited if the purchaser fails to provide the aforesaid documents to Napoleon, or provides false, incomplete, or illegible information.
4. In the event that the defect is promptly reported by the purchaser, Napoleon is entitled to examine, entirely at its absolute discretion, the products in question, by sending a technician to inspect the product in order to establish the nature of the defect and the cause thereof. Any damage attributable to actions/events occurring after the claim was filed, will not be taken into consideration and therefore are not covered by this warranty. The purchaser may request for the product to be replaced at no further cost with another unprocessed product having the same features of the product to be replaced. If the product is no longer produced or is otherwise unavailable for the purposes of prompt replacement, Napoleon will provide an unprocessed product having features similar to those of the product to be replaced.
5. The purchaser must notify Napoleon of any defects in the product and, in any case, inform Napoleon of its intention to use the warranty.
6. This warranty does not cover any defects consisting of aesthetic non-compliances in the material nor any flaws resulting from post-production stages, such as:
  - Shipping and handling in general, including carriage to the place of installation and handling up to the exact point at which the product is installed.
  - Slab processing, i.e. any activities for the shaping, drilling, cutting, assembly, and crafting of the slab in general.
  - Installation, i.e. any activities involved in the cutting and placement of the slab.
  - The application of and/or coupling with other materials prone to changes in sizing and/or resistance features, due - among other things - to weather, humidity, environmental conditions.
  - Changes in color, tone, or shade, or changes in the gloss level of the material as a result of changes occurring naturally over time in the product's various components.

Bearing in mind that the product's particular chemical and physical resistance apply to the upper surface of the product when intact and properly stored in the right conditions, the warranty solely applies to the upper surface of the product, or any portion thereof, provided that it has not undergone processing or installation, as stated above, with any warranty for the lateral surfaces, corners, and edges, including those resulting from processing and installation activities, being expressly excluded. Furthermore, the warranty does not cover cases of misuse and/or inappropriate use and/or mistreatment of the product, such as:

- a) Damage resulting from misuse, including but not limited to:
  - Use of the product for purposes other than those for which it was designed.
  - Use of the product in a way which breaches applicable technical or safety standards.
  - Failure to comply with the user manual and maintenance manual.
  - b) Defects caused by normal wear and tear (scratches, abrasions, breakages).
    - c) Product being installed poorly and/or with damaged or broken components.
    - d) Product being exposed to physical, chemical and mechanical mistreatment.
    - e) Poor preparation or maintenance of the place of installation.
    - f) Use of the product in areas that are prone to extreme climate and temperature changes or in direct contact with flames or, in any case, not in compliance with the technical conditions for which the product was designed.
    - g) Damage or problems caused, either entirely or partly, by force majeure, work site conditions, architectural and engineering design, structural movement, vandalism, accidents, natural disasters, or damage caused by interaction with other products.



- h) Damage/injury caused, either directly and/or indirectly, to persons, property, or animals as a result of failure to comply with the instructions.
  - i) Surface damage attributable to contact with normal utensils (e.g. knives, scissors, cutlery) or household appliances.
- 7. Any action by Napoleon or any party appointed thereby, and likewise any replacement of the product, will take place upon the user's request within the time limits consistent with Napoleon organizational requirements. In any case, Napoleon undertakes, in good faith, to carry out the aforesaid work as quickly as possible and without significant inconvenience to the purchaser. Replacement carried out under the warranty will not result in any extension or renewal of the warranty. The warranty for any products replaced will remain in force solely for the remaining period following the product's replacement through to the expiry of the original period of validity of the warranty covering the product. No other form of warranty and/or compensation may be claimed by the purchaser, it being hereby expressly stated that Napoleon will not be held liable for any direct, indirect, incidental, or consequential damages whatsoever which may arise from the defective nature and/or non-compliance of the products, which must therefore be deemed expressly waived by the purchaser, within the limits permitted by law. Any product replaced under warranty will remain the property of Napoleon.
- 8. The replacement products will be shipped to the purchaser at the arrangement and expense of Napoleon.
- 9. The replacement of the product (if covered by the warranty) will take place at no cost to the purchaser. Therefore, if defects are found in the products which are covered by the warranty, the purchaser is entitled to request the replacement of the product, free of charge. Conversely, where it is found that the defect is not covered by the warranty, all expenses relating to the inspection and any replacement work - including labor, travel, board and lodging, and replacement materials - will be charged to the purchaser.



# GARANTIE DE 25 ANS SUR LES COMPTOIRS NAPOLEON



1. La garantie couvre les produits suivants commercialisés par Napoleon. Le comptoir est constitué de grès cérame fin coloré dans la masse classé dans la catégorie Bia-GL et conforme à toutes les exigences de la norme UNI-EN 14411-G. Étant donné la grande résistance chimique et physique du produit, Napoleon garantit le produit contre toute perte qu'il pourrait subir en cas de gauchissement ou d'endommagement de la surface supérieure de la ou des dalles survenant lors d'une utilisation domestique normale, uniquement en raison de :
  - Le contact avec des objets chauds, comme les équipements normalement utilisés dans la cuisine (par exemple les casseroles et les poêles), dans les limites de la résistance à la chaleur sèche.
  - Absorption des liquides et des graisses.
  - Exposition aux rayons UV.
  - Installation à l'extérieur, dans les limites indiquées dans le manuel.
2. Cette garantie est valable pendant 25 ans à compter de la date d'achat du produit, c'est-à-dire la date de la facture, sachant que - en raison de leurs caractéristiques techniques et de production et de leurs qualités - les produits couverts par cette garantie ne peuvent être utilisés qu'à des fins domestiques, à l'exclusion - donc - des fins et utilisations professionnelles.
3. Cette garantie peut être utilisée et sera effective uniquement si le produit est installé dans les locaux d'un consommateur final. À cette fin, l'acheteur doit fournir à Napoleon les documents prouvant la date d'achat/livraison du produit - plus précisément, la facture, le reçu ou un document équivalent indiquant le nom du détaillant autorisé, la date et le lieu d'achat/livraison du produit, ainsi que les détails d'identification (type, couleur et taille). L'acheteur doit également fournir à Napoleon des images (rayon des coins, bordures) et des détails techniques relatifs à l'installation du produit. La garantie est annulée si l'acheteur ne fournit pas les documents susmentionnés à Napoleon, ou s'il fournit des informations fausses, incomplètes ou illisibles.
4. Dans le cas où le défaut est rapidement signalé par l'acheteur, Napoleon est en droit d'examiner, à son entière discrétion, les produits en question, en envoyant un technicien pour inspecter le produit afin d'établir la nature du défaut et sa cause. Tout dommage attribuable à des actions/événements survenus après le dépôt de la réclamation ne sera pas pris en considération et ne sera donc pas couvert par la présente garantie. L'acheteur peut demander que le produit soit remplacé sans frais supplémentaires par un autre produit non traité ayant les mêmes caractéristiques que le produit à remplacer. Si le produit n'est plus fabriqué ou n'est pas disponible aux fins d'un remplacement rapide, Napoleon fournira un produit non traité ayant des caractéristiques similaires à celles du produit à remplacer.
5. L'acheteur doit notifier à Napoleon tout défaut du produit et, dans tous les cas, informer Napoleon de son intention de faire jouer la garantie.
6. Cette garantie ne couvre pas les défauts consistant en des non-conformités esthétiques du matériel ni les défauts résultant des étapes de post-production, tels que :
  - L'expédition et la manutention en général, y compris le transport jusqu'au lieu d'installation et la manutention jusqu'au point exact où le produit est installé.
  - La transformation de la brique, c'est-à-dire toutes les activités de façonnage, de perçage, de découpe, d'assemblage et d'artisanat de la brique en général.
  - La pose, c'est-à-dire toutes les activités liées à la découpe et à la mise en place de la dalle.
  - L'application et/ou le couplage avec d'autres matériaux sujets à des modifications des caractéristiques de dimensionnement et/ou de résistance, dues - entre autres - au temps, à l'humidité, aux conditions environnementales.
  - Les changements de couleur, de tonalité ou de nuance, ou les modifications du niveau de brillance du matériau résultant des changements qui se produisent naturellement au fil du temps dans les différents composants du produit.

Compte tenu du fait que la résistance chimique et physique particulière du produit s'applique à la surface supérieure du produit lorsqu'elle est intacte et correctement stockée dans les conditions appropriées, la garantie s'applique uniquement à la surface supérieure du produit, ou à toute partie de celle-ci, à condition qu'elle n'ait pas subi de traitement ou d'installation, comme indiqué ci-dessus, toute garantie pour les surfaces latérales, les coins et les bords, y compris ceux résultant des activités de traitement et d'installation, étant expressément exclue.

En outre, la garantie ne couvre pas les cas de mauvaise utilisation et/ou d'utilisation inappropriée et/ou de mauvais traitement du produit, tels que :

- a) Les dommages résultant d'une mauvaise utilisation, y compris, mais sans s'y limiter :
  - Utilisation du produit à des fins autres que celles pour lesquelles il a été conçu.
  - Utilisation du produit en violation des normes techniques ou de sécurité applicables.
  - Non-respect du manuel d'utilisation et du manuel d'entretien.



- b) Les défauts causés par l'usure normale (rayures, abrasions, cassures).
  - c) Le produit est mal installé et/ou les composants sont endommagés ou cassés.
  - d) Le produit est exposé à des mauvais traitements physiques, chimiques et mécaniques.
  - e) Mauvaise préparation ou mauvais entretien du lieu d'installation.
  - f) Utilisation du produit dans des zones sujettes à des changements extrêmes de climat et de température ou en contact direct avec des flammes ou, en tout cas, non conforme aux conditions techniques pour lesquelles le produit a été conçu.
  - g) Dommages ou problèmes causés, en tout ou en partie, par un cas de force majeure, les conditions du chantier, la conception architecturale et technique, les mouvements structurels, le vandalisme, les accidents, les catastrophes naturelles ou les dommages causés par l'interaction avec d'autres produits.
  - h) Dommages ou blessures causés, directement et/ou indirectement, à des personnes, des biens ou des animaux en raison du non-respect des instructions.
  - i) Dommages superficiels attribuables au contact avec des ustensiles normaux (par exemple, couteaux, ciseaux, couverts) ou des appareils ménagers.
7. Toute intervention de Napoleon ou de toute partie mandatée par elle, ainsi que tout remplacement du produit, aura lieu à la demande de l'utilisateur dans les délais compatibles avec les exigences organisationnelles de Napoleon. En tout état de cause, Napoleon s'engage, de bonne foi, à effectuer les travaux susmentionnés dans les meilleurs délais et sans inconvénient notable pour l'acheteur. Les remplacements effectués dans le cadre de la garantie ne donneront lieu à aucune extension ou renouvellement de la garantie. La garantie des produits remplacés restera en vigueur uniquement pour la période restante après le remplacement du produit jusqu'à l'expiration de la période de validité initiale de la garantie couvrant le produit. Aucune autre forme de garantie et/ou d'indemnisation ne pourra être réclamée par l'acheteur, étant précisé que Napoleon ne pourra être tenue pour responsable des dommages directs, indirects, accessoires ou immatériels quels qu'ils soient, qui pourraient résulter de la défectuosité et/ou de la non-conformité des produits et auxquels l'acheteur devra donc renoncer expressément, dans les limites autorisées par la loi. Tout produit remplacé sous garantie restera la propriété de Napoleon.
8. Les produits de remplacement seront expédiés à l'acheteur selon les modalités et aux frais de Napoleon.
9. Le remplacement du produit (s'il est couvert par la garantie) se fera sans frais pour l'acheteur. Par conséquent, si des défauts sont constatés sur les produits couverts par la garantie, l'acheteur est en droit de demander le remplacement du produit, sans frais. À l'inverse, s'il s'avère que le défaut n'est pas couvert par la garantie, toutes les dépenses liées à l'inspection et à tout travail de remplacement - y compris la main-d'œuvre, le voyage, la nourriture et le logement, et les matériaux de remplacement - seront facturées à l'acheteur.

# NAPOLEON 25 JAHRE GARANTIE FÜR ARBEITSPLETTEN

1. Die Garantie erstreckt sich auf die folgenden von Napoleon vermarkteten Produkte. Die Arbeitsplatte besteht aus Porcelaingres Keramik mit Farbkörper der Klasse Bia-GL und entspricht allen Anforderungen der UNI-EN 14411-G. In Anbetracht der hohen chemischen und physikalischen Beständigkeit des Produkts übernimmt Napoleon die Garantie für alle Schäden, die durch Verformungen oder Beschädigungen der Plattenoberseite(n) bei normalem Haushaltsgebrauch entstehen können, und zwar ausschließlich aufgrund von:
  - Kontakt mit heißen Gegenständen, wie z. B. üblicherweise in der Küche verwendeten Geräten (z. B. Töpfe und Pfannen), innerhalb der Grenzen der trockenen Hitzebeständigkeit.
  - Aufnahme von Flüssigkeiten und Fetten.
  - Aussetzung von UV-Strahlen.
  - Installation im Freien, innerhalb der im Handbuch angegebenen Grenzen.
2. Diese Garantie gilt für 25 Jahre ab dem Kaufdatum des Produkts, d. h. ab dem Rechnungsdatum, wobei zu berücksichtigen ist, dass die von dieser Garantie abgedeckten Produkte aufgrund ihrer technischen und produktionstechnischen Merkmale und ihrer Eigenschaften ausschließlich für Haushaltszwecke verwendet werden dürfen und daher professionelle Zwecke und Verwendungen ausgeschlossen sind.
3. Diese Garantie kann nur in Anspruch genommen werden und ist nur dann wirksam, wenn das Produkt beim Endverbraucher installiert wird. Zu diesem Zweck muss der Käufer Napoleon die Dokumente zur Verfügung stellen, die den Kauf/die Lieferung des Produkts belegen - insbesondere die Rechnung, die Quittung oder ein gleichwertiges Dokument, das den Namen des autorisierten Händlers, das Datum und den Ort des Kaufs/der Lieferung des Produkts sowie die Identifikationsangaben (Typ, Farbe und Größe) enthält. Der Käufer muss Napoleon außerdem Bilder (Eckenradius, Kanten) und technische Details zur Installation des Produkts zur Verfügung stellen. Die Garantie verfällt, wenn der Käufer Napoleon die vorgenannten Unterlagen nicht zur Verfügung stellt oder falsche, unvollständige oder unleserliche Angaben macht.
4. Wird der Mangel vom Käufer unverzüglich gemeldet, ist Napoleon berechtigt, die betreffenden Produkte nach eigenem Ermessen zu untersuchen, indem ein Techniker zur Inspektion des Produkts geschickt wird, um die Art des Mangels und dessen Ursache zu ermitteln. Schäden, die auf Handlungen/Ereignisse zurückzuführen sind, die nach der Einreichung der Reklamation eingetreten sind, werden nicht berücksichtigt und fallen daher nicht unter die vorliegende Garantie. Der Käufer kann verlangen, dass das Produkt ohne weitere Kosten durch ein anderes, unbearbeitetes Produkt ersetzt wird, das die gleichen Merkmale wie das zu ersetzende Produkt aufweist. Wenn das Produkt nicht mehr hergestellt wird oder aus anderen Gründen für einen sofortigen Ersatz nicht verfügbar ist, stellt Napoleon ein unbearbeitetes Produkt mit ähnlichen Eigenschaften wie das zu ersetzende Produkt zur Verfügung.
5. Der Käufer muss Napoleon über etwaige Mängel des Produkts informieren und in jedem Fall Napoleon über seine Absicht, die Garantie in Anspruch zu nehmen, in Kenntnis setzen.
6. Diese Garantie erstreckt sich nicht auf Mängel, die auf ästhetischen Abweichungen des Materials beruhen, oder auf Mängel, die durch Nachbearbeitung entstehen, wie z. B.:
  - Versand und Handhabung im Allgemeinen, einschließlich der Beförderung zum Aufstellungsort und der Handhabung bis zu dem Punkt, an dem das Produkt installiert wird.
  - Plattenbearbeitung, d. h. alle Tätigkeiten zur Formgebung, zum Bohren, Schneiden, Montieren und zur Bearbeitung der Arbeitsplatte im Allgemeinen.
  - Verlegung, d. h. alle Tätigkeiten, die mit dem Schneiden und Verlegen der Platte verbunden sind.
  - Die Verwendung von und/oder die Verbindung mit anderen Materialien, die anfällig für Änderungen der Größen- und/oder Beständigkeitsmerkmale sind, u. a. aufgrund von Wetter, Feuchtigkeit und Umweltbedingungen.
  - Veränderungen der Farbe, des Farbtons oder der Schattierung oder Veränderungen des Glanzgrads des Materials als Ergebnis von Veränderungen, die im Laufe der Zeit in den verschiedenen Bestandteilen des Produkts auf natürliche Weise auftreten.

In Anbetracht der Tatsache, dass die besondere chemische und physikalische Beständigkeit des Produkts auf die Oberseite des Produkts zutrifft, wenn dieses intakt ist und ordnungsgemäß unter den richtigen Bedingungen gelagert wird, gilt die Garantie nur für die Oberseite des Produkts oder einen Teil davon, sofern es nicht, wie oben erwähnt, bearbeitet oder installiert wurde, wobei jegliche Garantie für die Seitenflächen, Ecken und Kanten, einschließlich derjenigen, die sich aus der Bearbeitung und Installation ergeben, ausdrücklich ausgeschlossen wird.

Darüber hinaus deckt die Garantie keine Fälle von Missbrauch und/oder unsachgemäßem Gebrauch und/oder falscher Behandlung des Produkts ab, wie z.B.:



- a) Schäden, die durch unsachgemäßen Gebrauch entstanden sind, einschließlich, aber nicht beschränkt auf:
- Verwendung des Produkts zu anderen Zwecken als denen, für die es konzipiert wurde.
  - Verwendung des Produkts in einer Weise, die gegen geltende technische oder sicherheitstechnische Normen verstößt.
  - Nichtbeachtung des Benutzer- und Wartungshandbuchs.
- b) Mängel, die durch normale Abnutzung entstehen (Kratzer, Abschürfungen, Brüche).
- c) Das Produkt wurde unsachgemäß und/oder mit beschädigten oder defekten Komponenten installiert.
- d) Das Produkt ist physikalischen, chemischen und mechanischen Misshandlungen ausgesetzt.
- e) Schlechte Vorbereitung oder Wartung des Aufstellungsortes.
- f) Verwendung des Produkts in Bereichen, die extremen Klima- und Temperaturschwankungen ausgesetzt sind oder in direktem Kontakt mit Flammen stehen oder in jedem Fall nicht den technischen Bedingungen entsprechen, für die das Produkt entwickelt wurde.
- g) Schäden oder Probleme, die ganz oder teilweise durch höhere Gewalt, Baustellenbedingungen, architektonische und technische Gestaltung, strukturelle Bewegungen, Vandalismus, Unfälle, Naturkatastrophen oder Schäden durch Wechselwirkung mit anderen Produkten.
- h) Schäden, die direkt und/oder indirekt an Personen, Sachen oder Tieren durch Nichtbeachtung der Befolgung der Anweisungen.
- i) Oberflächenschäden, die auf den Kontakt mit normalen Gebrauchsgegenständen (z. B. Messer, Scheren, Besteck) oder Haushaltsgeräten zurückzuführen sind.
7. Jede Maßnahme von Napoleon oder einer von ihr beauftragten Partei sowie jeder Austausch des Produkts erfolgt auf Antrag des Benutzers innerhalb der Fristen, die den organisatorischen Anforderungen von Napoleon entsprechen. In jedem Fall verpflichtet sich Napoleon nach bestem Wissen und Gewissen, die vorgenannten Arbeiten so schnell wie möglich und ohne größere Unannehmlichkeiten für den Käufer durchzuführen. Ein im Rahmen der Garantie durchgeführter Austausch führt nicht zu einer Verlängerung oder Erneuerung der Garantie. Die Garantie für die ausgetauschten Produkte bleibt nur für den verbleibenden Zeitraum nach dem Austausch des Produkts bis zum Ablauf der ursprünglichen Gültigkeitsdauer der Garantie für das Produkt in Kraft. Der Käufer kann keine andere Form der Garantie und/oder Entschädigung beanspruchen, wobei ausdrücklich darauf hingewiesen wird, dass Napoleon nicht für direkte, indirekte, zufällige oder Folgeschäden haftbar gemacht werden kann, die sich aus der mangelhaften Beschaffenheit und/oder der Nichtkonformität der Produkte ergeben könnten, die daher vom Käufer innerhalb der gesetzlich zulässigen Grenzen als ausdrücklich abbedungen betrachtet werden müssen. Jedes Produkt, das im Rahmen der Garantie ersetzt wird, bleibt Eigentum von Napoleon.
8. Die Ersatzprodukte werden auf Anordnung und Kosten von Napoleon an den Käufer versandt.
9. Der Ersatz des Produkts (sofern es unter die Garantie fällt) erfolgt für den Käufer kostenlos. Wenn also an den Produkten, die unter die Garantie fallen, Mängel festgestellt werden, hat der Käufer das Recht, den kostenlosen Austausch des Produkts zu verlangen. Stellt sich hingegen heraus, dass der Mangel nicht von der Garantie gedeckt ist, werden dem Käufer alle Kosten für die Inspektion und etwaige Ersatzarbeiten - einschließlich Arbeits-, Reise-, Unterbringungs- und Verpflegungskosten sowie Ersatzmaterial - in Rechnung gestellt.



# NAPOLEON 25 JAAR GARANTIE OP AANRECHTBLAD

1. De garantie dekt de volgende producten die door Napoleon op de markt worden gebracht. Het aanrechtblad bestaat uit colorbody fijn porcellanato geclassificeerd als Bia-GL klasse en voldoet aan alle UNI-EN 14411-G eisen. Gezien de hoge chemische en fysieke weerstand van het product, garandeert Napoleon het product tegen alle schade die het kan lijden in geval van kromtrekken of schade aan de bovenkant van de plaat(ken) bij normaal huishoudelijk gebruik, uitsluitend als gevolg van:
    - Contact met hete voorwerpen, zoals apparatuur die gewoonlijk in de keuken wordt gebruikt (bv. potten en pannen), binnen de grenzen van de droge hittebestendigheid.
    - Absorptie van vloeistoffen en vetten.
    - Blootstelling aan UV-stralen.
    - Installatie buitenshuis, binnen de in de handleiding aangegeven grenzen.
  2. Deze garantie is geldig gedurende 25 jaar vanaf de datum van aankoop van het product, d.w.z. de datum van de factuur, met dien verstande dat de producten die hieronder vallen - vanwege hun technische en productiekenmerken en hun kwaliteiten - uitsluitend mogen worden gebruikt voor huishoudelijke doeleinden, dus niet voor professionele doeleinden en toepassingen.
  3. Deze garantie kan worden gebruikt en is alleen van kracht als het product bij een eindkoper thuis is geïnstalleerd. Daartoe moet de koper Napoleon de documenten bezorgen die de aankoop/levering van het product bewijzen - meer bepaald de factuur, het ontvangstbewijs of een gelijkwaardig document met de naam van de erkende handelaar, de datum en de plaats van aankoop/levering van het product en de identificatiegegevens (type, kleur en grootte). De koper moet Napoleon ook voorzien van afbeeldingen (hoekradius, randen) en technische details met betrekking tot de installatie van het product. De garantie vervalt als de koper bovengenoemde documenten niet aan Napoleon verstrekt of valse, onvolledige of onleesbare informatie verstrekt.
  4. Indien het gebrek onmiddellijk door de koper wordt gemeld, heeft Napoleon het recht om, geheel naar eigen goeddunken, de producten in kwestie te onderzoeken door een technicus te sturen om het product te inspecteren om de aard van het gebrek en de oorzaak ervan vast te stellen. Schade die te wijten is aan handelingen/gebeurtenissen die zich na het indienen van de claim hebben voorgedaan, wordt niet in aanmerking genomen en valt dus niet onder deze garantie. De koper kan verzoeken het product kosteloos te vervangen door een ander onbewerkt product met dezelfde kenmerken als het te vervangen product. Als het product niet meer wordt geproduceerd of anderszins niet beschikbaar is voor onmiddellijke vervanging, zal Napoleon een onbewerkt product leveren met kenmerken die vergelijkbaar zijn met die van het te vervangen product.
  5. De koper moet Napoleon op de hoogte stellen van eventuele gebreken aan het product en in ieder geval Napoleon op de hoogte stellen van zijn voornemen om gebruik te maken van de garantie.
  6. Deze garantie dekt geen gebreken die bestaan uit esthetische non-conformiteiten van het materiaal, noch gebreken die het gevolg zijn van post-productiefasen, zoals:
    - Verzending en behandeling in het algemeen, met inbegrip van vervoer naar de plaats van installatie en behandeling tot het exacte punt waarop het product wordt geïnstalleerd.
    - Verwerking van steengoedporselein, d.w.z. alle activiteiten voor het vormen, boren, snijden, assembleren en bewerken van het steengoed in het algemeen.
    - Installatie, d.w.z. alle werkzaamheden in verband met het snijden en plaatsen van het steengoed.
    - De toepassing van en/of koppeling met andere materialen die onderhevig zijn aan veranderingen in afmetingen en/of weerstandseigenschappen, onder andere als gevolg van weersomstandigheden, vochtigheid, milieuomstandigheden.
    - Veranderingen in kleur, toon of tint, of veranderingen in de glansgraad van het materiaal als gevolg van veranderingen die zich in de loop der tijd op natuurlijke wijze voordoen in de verschillende bestanddelen van het product.
- Aangezien de bijzondere chemische en fysieke weerstand van het product van toepassing is op het bovenvlak van het product wanneer het intact is en op de juiste wijze in de juiste omstandigheden wordt bewaard, geldt de garantie uitsluitend voor het bovenvlak van het product, of enig deel daarvan, mits het geen bewerking of installatie heeft ondergaan, zoals hierboven vermeld, waarbij elke garantie voor de zijvlakken, hoeken en randen, met inbegrip van die welke het gevolg zijn van bewerkings- en installatiewerkzaamheden, uitdrukkelijk wordt uitgesloten.
- Bovendien dekt de garantie niet de gevallen van verkeerd en/of oneigenlijk gebruik en/of mishandeling van het product, zoals:
- a) Schade als gevolg van verkeerd gebruik, met inbegrip van maar niet beperkt tot:
    - Gebruik van het product voor andere doeleinden dan waarvoor het is ontworpen.
    - Gebruik van het product op een wijze die in strijd is met de toepasselijke technische of veiligheidsnormen.
    - Niet-naleving van de gebruiks- en onderhoudshandleiding.





- b) Gebreken veroorzaakt door normale slijtage (krassen, schaafwonden, breuken).
  - c) Product wordt slecht geïnstalleerd en/of met beschadigde of gebroken onderdelen.
  - d) Product dat wordt blootgesteld aan fysieke, chemische en mechanische mishandeling.
  - e) Slechte voorbereiding of onderhoud van de installatieplaats.
  - f) Gebruik van het product in ruimten die onderhevig zijn aan extreme klimaat- en temperatuurschommelingen of in direct contact met vlammen, of in ieder geval niet in overeenstemming met de technische voorwaarden waarvoor het product is ontworpen.
  - g) Schade of problemen die geheel of gedeeltelijk worden veroorzaakt door overmacht, omstandigheden op de bouwplaats, architectonisch en technisch ontwerp, structurele bewegingen, vandalisme, ongevallen, natuurrampen of schade veroorzaakt door interactie met andere producten.
  - h) Schade/letsel veroorzaakt, direct en/of indirect, aan personen, goederen of dieren als gevolg van het niet naleven van de instructies.
  - i) Schade aan het oppervlak door contact met normaal keukengerei (bv. messen, scharen, bestek) of huishoudelijke apparaten.
7. Elke actie van Napoleon of een door hem aangewezen partij, evenals elke vervanging van het product, zal plaatsvinden op verzoek van de gebruiker binnen de termijnen die in overeenstemming zijn met de organisatorische vereisten van Napoleon. In ieder geval verplicht Napoleon zich te goeder trouw de genoemde werkzaamheden zo snel mogelijk en zonder noemenswaardige overlast voor de koper uit te voeren. Vervanging onder garantie leidt niet tot verlenging of vernieuwing van de garantie. De garantie voor vervangen producten blijft uitsluitend van kracht voor de resterende periode na de vervanging van het product tot het verstrijken van de oorspronkelijke geldigheidsduur van de garantie op het product. Geen enkele andere vorm van garantie en/of schadevergoeding kan door de koper worden geëist, waarbij uitdrukkelijk wordt vermeld dat Napoleon niet aansprakelijk kan worden gesteld voor welke directe, indirecte, incidentele of gevolgschade dan ook die zou kunnen voortvloeien uit het gebrekkige karakter en/of de niet-conformiteit van de producten. Elk product dat onder garantie wordt vervangen, blijft eigendom van Napoleon.
8. De vervangende producten worden naar de koper verzonden op afspraak en op kosten van Napoleon.
9. De vervanging van het product (indien gedekt door de garantie) gebeurt zonder kosten voor de koper. Indien dus gebreken worden vastgesteld in de producten die onder de garantie vallen, heeft de koper het recht om de kosteloze vervanging van het product te vragen. Indien daarentegen wordt vastgesteld dat het defect niet onder de garantie valt, zullen alle kosten in verband met de inspectie en de eventuele vervangingswerkzaamheden - inclusief arbeid, reis- en verblijfkosten en vervangende materialen - aan de koper in rekening worden gebracht.







Napoleon products are protected by one or more U.S. and Canadian and/or foreign patents or patents pending.



**PHONE:**  
+31 345-58-8655



**EMAIL**  
[eu.info@napoleon.com](mailto:eu.info@napoleon.com)



**ONLINE**  
[www.napoleon.com](http://www.napoleon.com)



**NAPOLEON GRILLS EUROPE**  
De Riemsdijk 22, 4004 LC, Tiel  
The Netherlands

